

Neoplus M \varnothing 45mm

Neoplus M

Idealny do rolet i markiz,
z wyłącznikiem mechanicznym,
zintegrowaną centralą
sterującą i odbiornikiem.
Wymiar M \varnothing 45mm.

System radiowy NRC.
Nowoczesna centrala sterująca:
programowanie zdalne i wyjątkowe funkcje

Odbiornik radiowy działający na
częstotliwości 433,92MHz, z kodem
dynamicznie zmiennym o przeszło
4,5 trylionach kombinacji; z funkcją
automatycznego odczytu; współpracująca
z nadajnikami NiceWay, Ergo, Plano, FloR,
VeryVR i czujnikami pogody Volo S-Radio

Zgodna również z kodami Flo i Smilo

Proste programowanie.
Zapamiętuje do 30 kodów nadajnika
bez podłączania do silnika; nowe kody
nadajnika można wprowadzić zdalnie
po zapamiętaniu pierwszych

Sygnalizacja dźwiękowa ułatwiająca wykonanie
poszczególnych faz programowania

Programowalny w trybie I (standardowy)
i w trybie II (programowanie "krok po kroku"
za pomocą jednego przycisku)

Łatwe podłączenie.
Standardowy przycisk można podłączyć
do silnika do funkcji Krok po kroku pojedynczo
lub dla sterowania grupowego

Podłączenie czujników Volo – jeden czujnik
może sterować nawet 5 zintegrowanymi
centralami sterującymi, połączonymi
równolegle

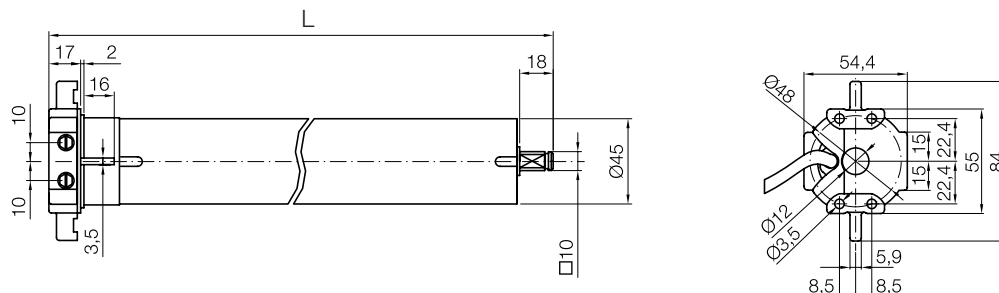
5 poziomów wiatru i słońca można regulować
bezpośrednio z nadajnika lub programatorów
TTP i TTI



Dane podstawowe

KOD	MOMENT OBROTOWY	PRĘDKOŚĆ	UDŹWIG *	SZTUK W OPAKOWANIU	CERTYFIKATY
NM15000PP	8Nm	16obr./min	15kg	1	CE
NM28000PP	15Nm	16obr./min	28kg	1	CE
NM46000PP	25Nm	16obr./min	47kg	1	CE
NM56000PP	30Nm	16obr./min	56kg	1	CE
NM65000PP	35Nm	12obr./min	65kg	1	CE
NM90000PP	45Nm	12obr./min	90kg	1	CE
NM93000PP	50Nm	12obr./min	95kg	1	CE

Wymiary



Dane techniczne

Osiągi		NM15000PP	NM28000PP	NM46000PP	NM56000PP	NM65000PP	NM90000PP	NM93000PP
Moment obrotowy	Nm	8	15	25	30	35	45	50
Prędkość	Obr./min	16	16	16	16	12	12	12
Liczba obrotów przed zatrzymaniem		27	27	27	27	27	27	27
Zasilanie	V/Hz	230/50	230/50	230/50	230/50	230/50	230/50	230/50
Natężenie prądu	A	0,60	0,80	1,00	1,30	1,20	1,15	1,30
Moc pobierana	W	135	200	235	285	275	265	290
Czas pracy	min	4	4	4	4	4	4	4
Udźwig *	kg	15	28	47	56	65	90	95
Wymiary								
Masa silnika	kg	2,1	2,4	2,7	2,7	2,7	2,7	2,7
Długość silnika (L)	mm	657	657	707	707	707	707	707

* Wartość obliczona dla wałka o średnicy 60mm

Przewód o długości 3m – klasa ochrony IP44 – przewód 6-żyłowy

Systemy sterowania idealne dla Neoplus M



NiceWay Nadajniki modułowe i uchwyty naścienne, stolikowe i przenośne.
Patrz strony 92/99

Ergo, Plano, Planotime Nadajniki przenośne i naścienne; wielofunkcyjny regulator czasowy.
Patrz strony 100/107

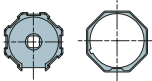
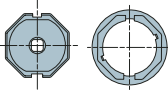
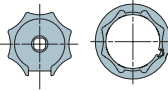
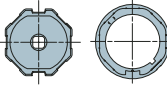
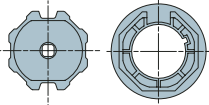
Volo Regulowane czujniki wiatru i słońca, z wielopoziomową, zmienną czułością.
Wersje radiowe lub TTBUS.
Patrz strony 110/113

TTP, TTI Programatory kieszonkowe i interfejs z oprogramowaniem.
Patrz strony 120/122

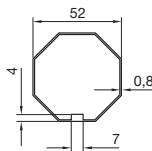
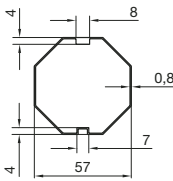
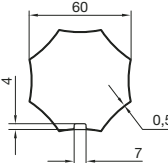
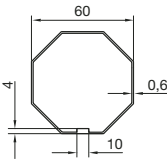
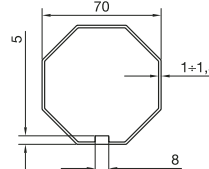
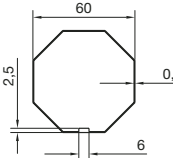
Adaptory

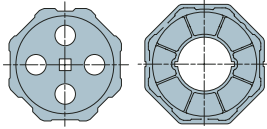
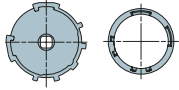
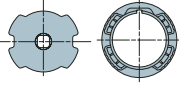
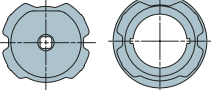
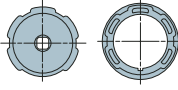
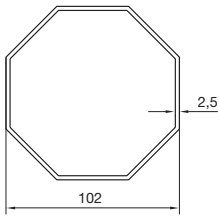
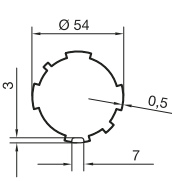
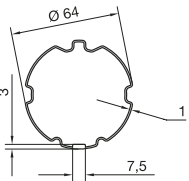
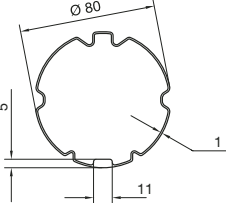
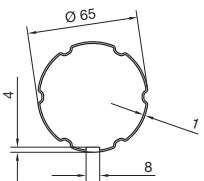
do Neo serii Medium, wymiar \varnothing 45mm

Kompatybilne adaptory

				
505.05200	505.05700	505.06010	505.06000	505.07000
Ośmiokątny 52x0,8 zabierak + adaptor	Ośmiokątny 57x0,8 zabierak + adaptor	Ośmiokątna gwiazda 60x0,5 Bonfanti zabierak + adaptor	Ośmiokątny 60x(0,6÷1) zabierak + adaptor	Ośmiokątny 70x(1÷1,5) zabierak + adaptor

Rodzaj wałka w systemie

				
Ośmiokątny 52	Ośmiokątny 57	Gwiazda 60	Ośmiokątny 60	Ośmiokątny 70
				
	Ośmiokątny 60			

				
<p>505.01020</p> <p>Ośmiokątny 102x2,5 zabierak + adaptor</p>	<p>505.26254</p> <p>ZF54 zabierak + adaptor</p>	<p>505.26264</p> <p>ZF64 zabierak + adaptor</p>	<p>505.28000</p> <p>ZF80 metal. zabierak + adaptor</p>	<p>505.26500</p> <p>Eckermann 65 zabierak + adaptor</p>
 <p>Ośmiokątny 102</p>	 <p>ZF54</p>	 <p>ZF64</p>	 <p>ZF80</p>	 <p>Eckermann 65</p>

Adaptory

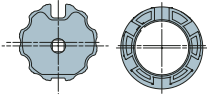
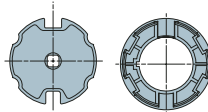
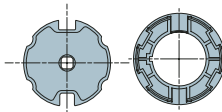
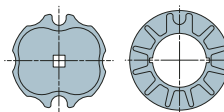
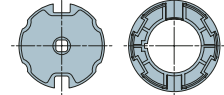
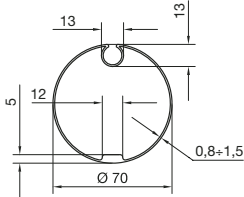
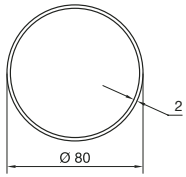
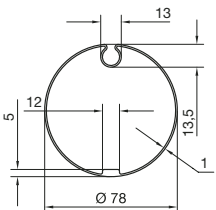
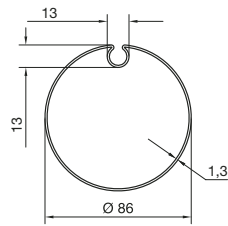
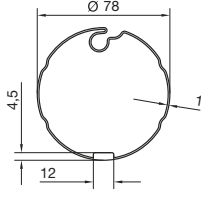
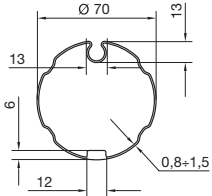
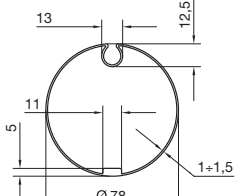
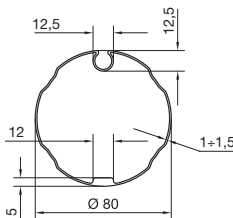
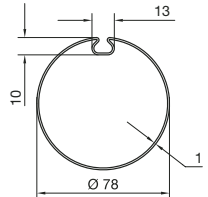
do Neo serii Medium, wymiar \varnothing 45mm

Kompatybilne adaptory

505.28900	505.25000	505.26000	505.26020	505.27000	505.26200
Okragły Deprat 89 metalowy zabierak + adaptor	Okragły 50x1,5 zabierak	Okragły 60x1,5 zabierak + adaptor	Okragły 60x2 zabierak + adaptor	Okragły 70x1,5 zabierak + adaptor	Okragły Welser 63 - Deprat 62 zabierak + adaptor

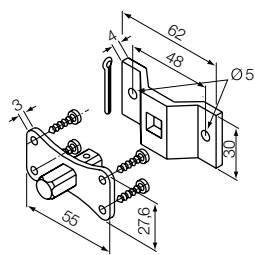
Rodzaj wałki w systemie

Deprat 89	Okragły 50	Okragły 60	Okragły 60	Okragły 70	Z rowkiem Welser 63
					Deprat 62

 <p>505.17000</p>	 <p>505.17800</p>	 <p>505.17800/TR</p>	 <p>505.28500</p>	 <p>505.17300</p>
<p>Rowek, Ø 70 zabierak + adaptor</p>	<p>Okrągły Ø 80x2 - Rowek, 78x(1÷1,5) zabierak + adaptor</p>	<p>Powiększony rowek Ø 78x1 zabierak + adaptor</p>	<p>Rowek, Ø 85 Metalowy zabierak + adaptor</p>	<p>Ukośny rowek Ø 78x1 zabierak + adaptor</p>
 <p>Rowek 70</p>	 <p>Okrągły 80</p>	 <p>Rowek 78</p>	 <p>Rowek 86</p>	 <p>Ukośny rowek 78</p>
 <p>Falisty rowek 70</p>	 <p>Rowek 78</p>			
 <p>Falisty rowek 80</p>				
 <p>Płaski rowek 78</p>				

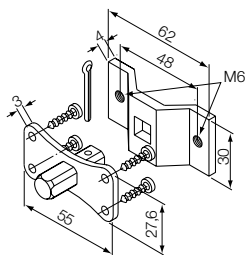
Zestawy uchwytów

do Neo serii Medium, wymiar \varnothing 45mm, bez funkcji ruchu awaryjnego



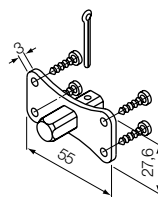
525.10012/AX maks. 30Nm

Zestaw uchwyt + trzpień prostokątny 10mm



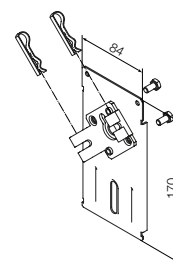
525.10012/M6AX maks. 30Nm

Zestaw uchwyt + trzpień prostokątny 10mm otwory nagwintowane



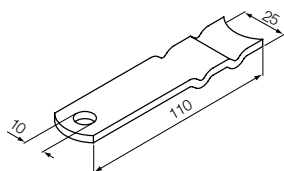
525.10013/AX maks. 30Nm

Trzpień prostokątny 10mm



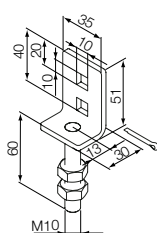
525.10015

Uchwyt do skrzynek RKS



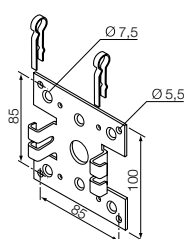
525.10018

Płytko do wmurowania, do uchwytu regulowanego \varnothing 10mm



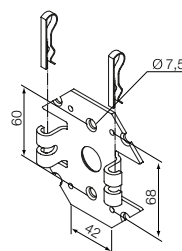
525.10020

Uchwyt regulowany - wymagane połączenie z 525.10013/AX



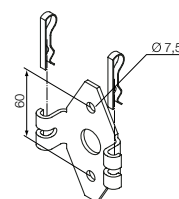
525.10029

Uchwyt uniwersalny



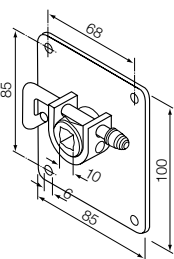
525.10030

Uchwyt uniwersalny pomniejszony



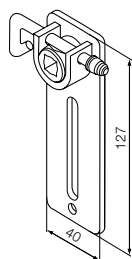
525.10031

Uchwyt uniwersalny o wciętych bokach



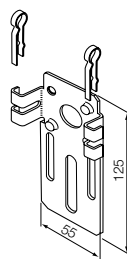
525.10032

Uchwyt z bolcem - wymagane połączenie z 525.10013/AX



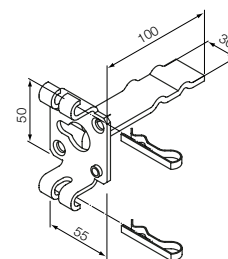
525.10033

Uchwyt z bolcem regulowany - wymagane połączenie z 525.10013/AX



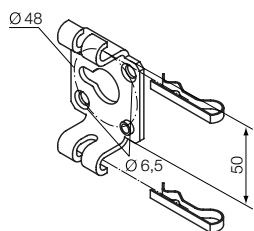
525.10037

Uniwersalny uchwyt do RKS



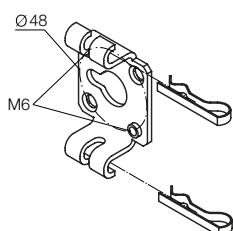
525.10038

Uniwersalny uchwyt do wmurowania



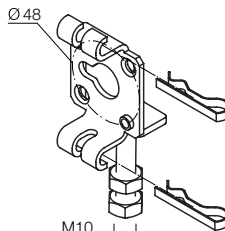
525.10040

Standardowy uchwyt z otworami 6,5



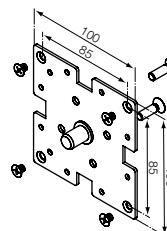
525.10041

Standardowy uchwyt z 2 nagwintowanymi otworami M6



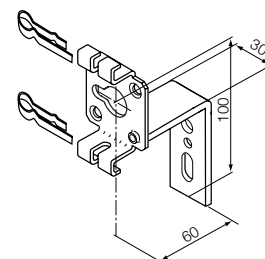
525.10042

Uchwyt regulowany śruba \varnothing 10mm



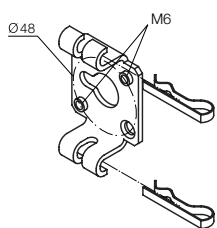
525.10044

Uchwyt 100x100

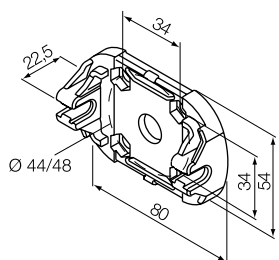


525.10045

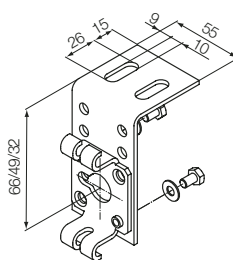
Uchwyt z odsadzeniem 60mm

**525.10051**

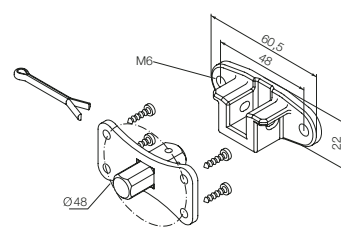
Standardowy uchwyt z 2 nagwintowanymi otworami M6

**525.10052**

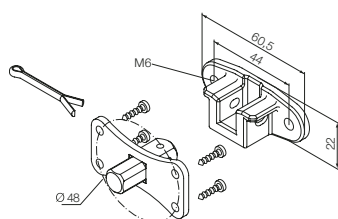
Plastyczny uchwyt blokujący. Maks. 30Nm (maks. 15Nm do silników markiz typu BOX)

**525.10053**

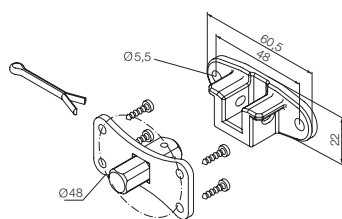
3 - pozycyjny uchwyt regulowany

**525.10056**

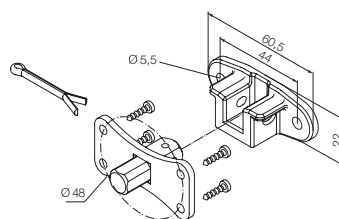
Zestaw uchwyty siodłowego z nagwintowanymi otworami M6 i trzpieniem o przekroju kwadratowym 10mm. Rozstaw 48mm

**525.10057**

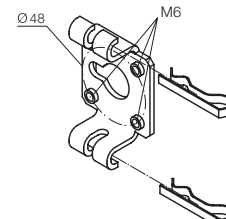
Zestaw uchwyty siodłowego z nagwintowanymi otworami M6 i trzpieniem o przekroju kwadratowym 10mm. Rozstaw 44mm

**525.10061**

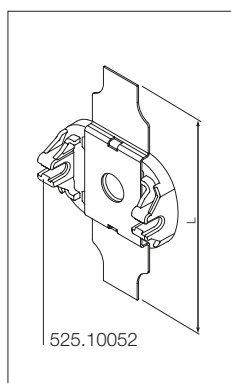
Zestaw uchwyty siodłowego z trzpieniem o przekroju kwadratowym 10mm. Rozstaw 48mm

**525.10062**

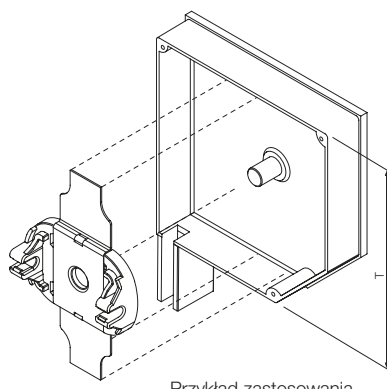
Zestaw uchwyty siodłowego z trzpieniem o przekroju kwadratowym 10mm. Rozstaw 44mm

**525.10067**

Standardowy uchwyt z nagwintowanymi otworami M6



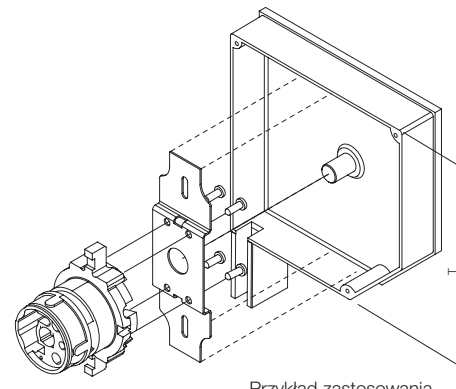
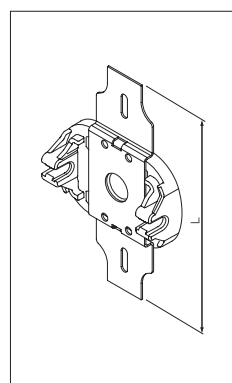
525.10052



Przykład zastosowania

Wsporniki do skrzynek, wymagane połączenie z art. 525.10052

KOD	WYMIAR L	WYMIAR T	MOMENT MAKSYMALNY
525.10080	120mm	125mm	15Nm
525.10081	132mm	137mm	15Nm
525.10082	145mm	150mm	15Nm
525.10083	160mm	165mm	15Nm
525.10084	175mm	180mm	30Nm
525.10085	200mm	205mm	30Nm
525.10086	179mm	180mm	30Nm



Przykład zastosowania

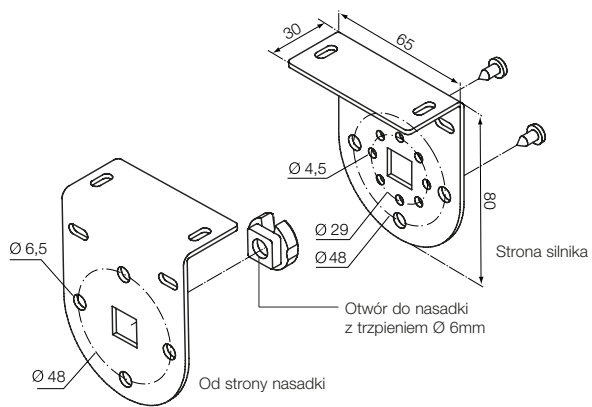
Wsporniki do skrzynek z otworami do montażu głowicy silnika serii M bez funkcji ruchu awaryjnego, które można połączyć z art. 525.10052

KOD	WYMIAR L	WYMIAR T	MOMENT MAKSYMALNY
525.10081/B	132mm	137mm	15Nm

Zestaw do markiz pionowych

Nice

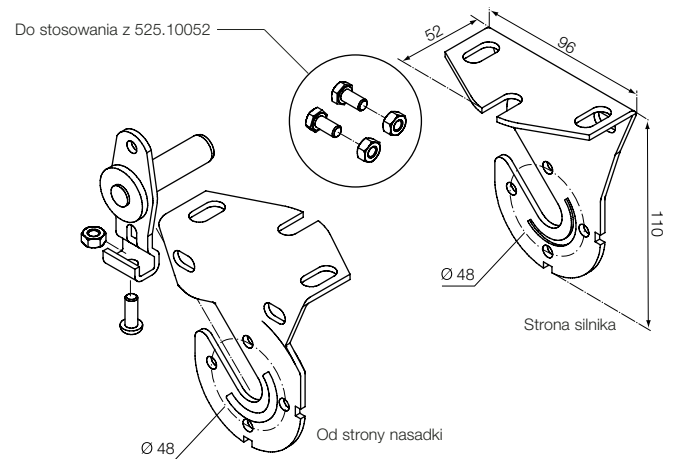
do Neo serii Medium, wymiar \varnothing 45mm, bez funkcji ruchu awaryjnego



525.10070

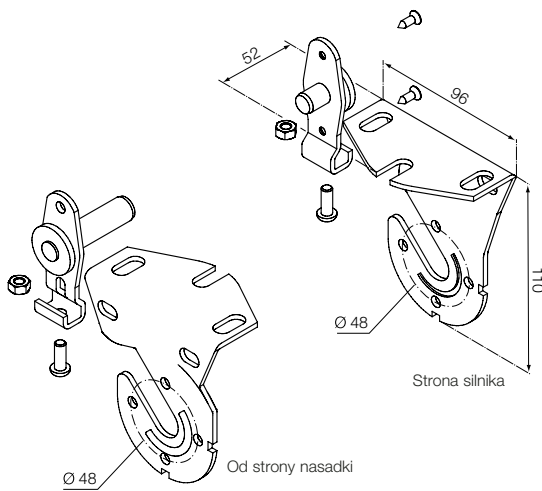
Zestaw uchwytów naściennych BIAŁY.

Do połączenia z 575.12050. Maks. 30Nm



525.10071

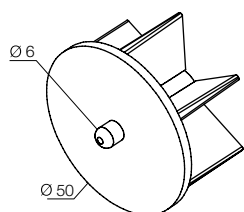
BIAŁY zestaw uchwytu naściennego średniej wielkości z szybkozłączką z jednej strony. Do połączenia z 575.12150 lub 575.12178. Maks. 30Nm



525.10072

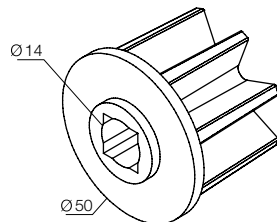
BIAŁY zestaw uchwytu naściennego średniej wielkości z szybkozłączką z dwóch stron. Do połączenia z 575.12150 lub 575.12178.

Maks. udźwig 40kg



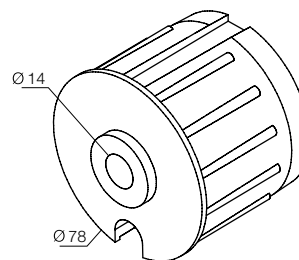
575.12050

Nasadka z trzpieniem do wałka \varnothing 50mm



575.12150

Nasadka bez trzpienia do wałka \varnothing 50mm



575.12178

Nasadka bez trzpienia do wałka \varnothing 78mm

AKCESORIA | SILNIKI RUFOWE | PROMADNICA SILNIKOW RUF.

AKCESORIA | SILNIKI DO ROLET | AKCESORIA

AKCESORIA | CENTRALE | SYST.STEROWANIA | ELEKTR. PROW. STER.

AKCESORIA | SILNIKI DO ROLET | AKCESORIA